

2 poles - 3.000/3.600 rpm

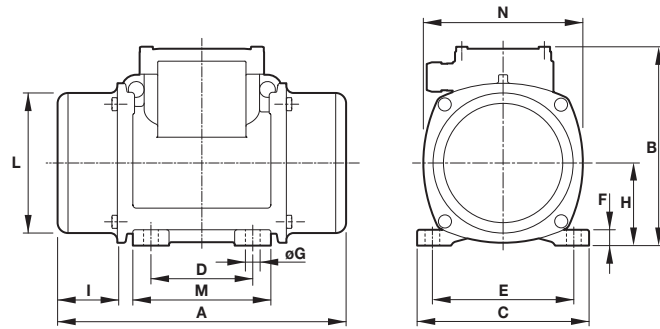
Three-phase

DESCRIPTION				MECHANICAL SPECIFICATIONS								ELECTRICAL SPECIFICATIONS					
Code	Type	SIZE		Static moment* kgmm		Centrifugal force kg				Weight kg		Max input power W		Max. current A		Ia/In	
				50Hz	60Hz	50Hz	60Hz	50Hz	60Hz	50Hz	60Hz	50Hz	60Hz	400V 50Hz	460V 60Hz	50Hz	60Hz
600328	MVSS 3/100-S02	00	•	12,1	12,1	122	176	1,20	1,72	7,80	7,80	180	180	0,35	0,30	2,68	3,00
600329	MVSS 3/200-S02	01	•	20,2	16,2	203	234	1,99	2,29	8,20	8,00	180	180	0,35	0,30	2,68	3,00
600330	MVSS 3/300-S02	10	•	30,0	22,5	302	326	2,96	3,20	12,5	12,0	260	270	0,60	0,50	3,47	4,20
600331	MVSS 3/500-S02	20	•	58,0	34,8	584	504	5,72	4,94	18,5	17,5	450	500	0,80	0,75	4,21	4,80
600515	MVSS 3/800-S08	30	•	74,5	55,9	750	810	7,35	7,94	25,0	24,0	650	685	1,10	1,00	3,83	6,00
600333	MVSS 3/1100-S02	35	•	110	73,0	1105	1061	10,8	10,4	30,0	29,0	1000	1200	1,75	1,75	3,63	4,00
600334	MVSS 3/1510-S02	40	•	153	102	1545	1483	15,2	14,5	39,6	38,0	1400	1450	2,30	2,00	4,95	6,12
600335	MVSS 3/2010-S02	50	•	205	128	2059	1853	20,2	18,2	48,7	46,3	2200	2200	3,50	3,00	4,62	6,00

Single-phase

Code	Type	SIZE		Static moment* kgmm		Centrifugal force kg				Weight kg		Max input power W		Max. current A		Ia/In	
				50Hz	60Hz	50Hz	60Hz	50Hz	60Hz	50Hz	60Hz	50Hz	60Hz	400V 50Hz	460V 60Hz	50Hz	60Hz
600328	MVSS 3/100-S02	00	•	12,1	12,1	122	176	1,20	1,72	7,80	7,80	165	165	0,75	1,52	1,67	2,24
600329	MVSS 3/200-S02	01	•	20,2	16,2	203	234	1,99	2,29	8,20	8,00	165	165	0,75	1,52	1,67	2,24
600330	MVSS 3/300-S02	10	•	30,0	22,5	302	326	2,96	3,20	12,5	12,0	280	280	1,25	2,40	2,48	3,52
600331	MVSS 3/500-S02	20	•	58,0	34,8	584	504	5,72	4,94	18,5	17,5	500	500	2,30	4,50	3,35	4,22
600515	MVSS 3/800-S08	30	•	74,5	55,9	750	810	7,35	7,94	25,0	24,0	700	750	3,25	7,00	4,00	4,14

* Working moment = 2 x static moment.



DIMENSIONAL SPECIFICATIONS (mm)

Type	Fig.	A	B	C	Holes				Capacitor (µF)				Cable entry thread				
					D	E	ØG	N°	F	H	I	L		M	N	220V 50Hz	115V 60Hz
MVSS 3/100-S02	W	209	151	125	62-74**	106	9	4	10	61	45	100	100	117	-	-	M20x1,5
MVSS 3/200-S02	W	225	151	125	62-74**	106	9	4	10	61	53	100	100	117	-	-	M20x1,5
MVSS 3/300-S02	W	255	176	152	90	125	13	4	14	73	54	124	122	141	-	-	M20x1,5
MVSS 3/500-S02	W	284	200	167	105	140	13	4	15	82,5	63	143	137	160	-	-	M25x1,5
MVSS 3/800-S08	W	308	205	205	120	170	17	4	17	93,5	63	168	158	182	-	-	M25x1,5
MVSS 3/1100-S02	W	354	232	205	120	170	17	4	20	104,5	77	181	162	203	-	-	M25x1,5
MVSS 3/1510-S02	W	438	245	230	140	190	17	4	25	116	103	201	180	225	-	-	M25x1,5
MVSS 3/2010-S02	W	438	245	230	140	190	17	4	25	116	103	201	180	225	-	-	M25x1,5

Type	Fig.	A	B	C	Holes				Capacitor (µF)				Cable entry thread				
					D	E	ØG	N°	F	H	I	L		M	N	220V 50Hz	115V 60Hz
MVSS 3/100-S02	W	209	151	125	62-74**	106	9	4	10	61	45	100	100	117	10	28	M20x1,5
MVSS 3/200-S02	W	225	151	125	62-74**	106	9	4	10	61	53	100	100	117	10	35	M20x1,5
MVSS 3/300-S02	W	255	176	152	90	125	13	4	14	73	54	124	122	141	16	25	M20x1,5
MVSS 3/500-S02	W	284	200	167	105	140	13	4	15	82,5	63	143	137	160	12,5	50	M25x1,5
MVSS 3/800-S08	W	308	205	205	120	170	17	4	17	93,5	63	168	158	182	25	90	M25x1,5

Ia/In = ratio between start-up current and maximum current. **Slot.

4 poles - 1.500/1.800 rpm

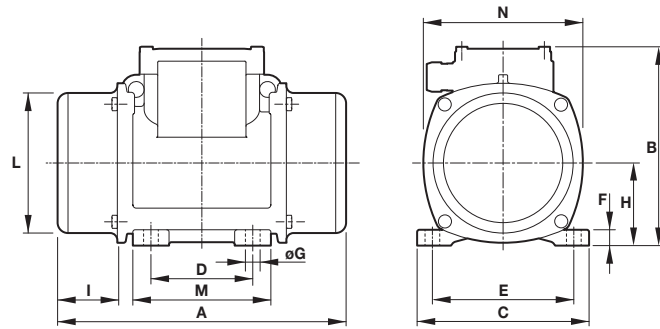
Three-phase

DESCRIPTION				MECHANICAL SPECIFICATIONS								ELECTRICAL SPECIFICATIONS					
Code	Type	SIZE		Static moment* kgmm		Centrifugal force				Weight kg		Max input power W		Max. current A		Ia/In	
				50Hz	60Hz	50Hz	60Hz	50Hz	60Hz	50Hz	60Hz	50Hz	60Hz	400V 50Hz	460V 60Hz	50Hz	60Hz
601342	MVSS 15/35-S02	00	•	12,1	12,1	30,5	43,9	0,30	0,43	7,80	7,80	85	95	0,21	0,20	1,78	1,95
601343	MVSS 15/80-S02	01	•	32,3	20,2	81,2	73,2	0,80	0,72	9,00	8,70	85	95	0,21	0,20	1,78	1,95
601365	MVSS 15/100-S02	01	•	37,9	32,3	95,3	117	0,93	1,15	9,40	9,00	85	95	0,21	0,20	1,78	1,95
601344	MVSS 15/200-S02	10	•	84,2	58,8	213	214	2,09	2,10	15,8	15,0	170	170	0,41	0,40	2,34	2,75
601345	MVSS 15/400-S02	20	•	163	113	412	411	4,04	4,03	22,5	21,7	300	350	0,60	0,60	3,33	3,50
601346	MVSS 15/550-S02	20	•	219	163	552	592	5,42	5,81	23,9	22,5	300	350	0,60	0,60	3,33	3,50
601526	MVSS 15/700-S08	30	•	286	209	720	760	7,06	7,46	32,0	30,7	525	665	0,92	0,98	3,48	4,43
601348	MVSS 15/1100-S02	35	•	415	271	1045	982	10,3	9,63	42,0	37,5	550	680	0,95	0,95	4,45	4,89
601349	MVSS 15/1410-S02	40	•	561	400	1413	1449	13,9	14,2	53,0	50,0	900	1050	1,45	1,50	4,10	4,20
601350	MVSS 15/1710-S02	50	•	715	485	1798	1757	17,6	17,2	58,5	54,5	1100	1200	2,00	1,90	4,29	4,89
601351	MVSS 15/2000-S02	50	•	817	561	2054	2033	20,1	19,9	70,0	68,0	1350	1450	2,50	2,30	4,30	4,90
601352	MVSS 15/2410-S02	60	•	962	674	2420	2444	23,7	24,0	82,0	76,0	1600	1700	3,20	3,00	6,09	7,23
601353	MVSS 15/3000-S02	60	•	1235	858	3106	3107	30,5	30,5	92,0	89,0	1900	2000	3,80	3,50	6,50	7,50
601354	MVSS 15/3810-S02	70	•	1526	1034	3840	3744	37,7	36,7	115	110	2200	2500	3,90	3,90	7,11	6,92
601363	MVSS 15/4300-S02	70	•	1720	1173	4326	4250	42,4	41,7	122,0	117	2500	2800	4,80	4,65	5,90	7,10

Single-phase

Code	Type	SIZE		Static moment* kgmm		Centrifugal force				Weight kg		Max input power W		Max. current A		Ia/In	
				50Hz	60Hz	50Hz	60Hz	50Hz	60Hz	50Hz	60Hz	50Hz	60Hz	400V 50Hz	460V 60Hz	50Hz	60Hz
601342	MVSS 15/35-S02	00	•	12,1	12,1	30,5	43,9	0,30	0,43	7,80	7,80	90	100	0,43	1,00	1,20	1,30
601343	MVSS 15/80-S02	01	•	32,3	20,2	81,2	73,2	0,80	0,72	9,00	8,70	90	100	0,43	1,00	1,20	1,30
601365	MVSS 15/100-S02	01	•	37,9	32,3	95,3	117	0,93	1,15	9,40	9,00	90	100	0,43	1,00	1,20	1,30
601344	MVSS 15/200-S02	10	•	84,2	58,8	213,0	214	2,09	2,10	15,8	15,0	210	230	1,00	2,00	1,50	1,85
601345	MVSS 15/400-S02	20	•	163	113	412	411	4,04	4,03	22,5	21,7	240	320	1,20	2,80	2,50	2,21
601346	MVSS 15/550-S02	20	•	219	163	552	592	5,4	5,81	23,9	22,5	240	320	1,20	2,80	2,50	2,21
601526	MVSS 15/700-S08	30	•	286	209	720	760	7,06	7,46	25,0	23,0	450	550	2,15	5,15	5,44	3,63

* Working moment = 2 x static moment.



DIMENSIONAL SPECIFICATIONS (mm)

Type	Fig.	A	B	C	Holes										Capacitor (µF)		Cable entry thread
					D	E	ØG	N°	F	H	I	L	M	N	220V 50Hz	115V 60Hz	
MVSS 15/35-S02	W	209	151	125	62-74**	106	9	4	10	61	45	100	100	117	-	-	M20x1,5
MVSS 15/80-S02	W	241	151	125	62-74**	106	9	4	10	61	61	100	100	117	-	-	M20x1,5
MVSS 15/100-S02	W	241	151	125	62-74**	106	9	4	10	61	61	100	100	117	-	-	M20x1,5
MVSS 15/200-S02	W	295	176	152	90	125	13	4	14	73	74	124	122	141	-	-	M20x1,5
MVSS 15/400-S02	W	340	200	167	105	140	13	4	15	82,5	91	143	137	160	-	-	M25x1,5
MVSS 15/550-S02	W	380	200	167	105	140	13	4	15	82,5	111	143	137	160	-	-	M25x1,5
MVSS 15/700-S08	W	382	205	205	120	170	17	4	17	93,5	100	168	158	182	-	-	M25x1,5
MVSS 15/1100-S02	W	434	232	205	120	170	17	4	20	104,5	117,0	181	162	203	-	-	M25x1,5
MVSS 15/1410-S02	W	442	245	230	140	190	17	4	25	116	105	201	180	225	-	-	M25x1,5
MVSS 15/1710-S02	W	490	245	230	140	190	17	4	25	116	129	201	180	225	-	-	M25x1,5
MVSS 15/2000-S02	W	560	245	230	140	190	17	4	25	116	164	201	180	225	-	-	M25x1,5
MVSS 15/2410-S02	W	523	283	275	155	225	22	4	30	135	130	231	205	253	-	-	M25x1,5
MVSS 15/3000-S02	W	601	283	275	155	225	22	4	30	135	169	231	205	253	-	-	M25x1,5
MVSS 15/3810-S02	W	589	323	310	155	255	23,5	4	35	155	139,5	269	215	295	-	-	M25x1,5
MVSS 15/4300-S02	W	589	323	310	155	255	23,5	4	35	155	178	269	215	295	-	-	M25x1,5

Type	Fig.	A	B	C	Holes										Capacitor (µF)		Cable entry thread
					D	E	ØG	N°	F	H	I	L	M	N	220V 50Hz	115V 60Hz	
MVSS 15/35-S02	W	209	151	125	62-74**	106	9	4	10	61	45	100	100	117	3,15	25	M20x1,5
MVSS 15/80-S02	W	225	151	125	62-74**	106	9	4	10	61	61	100	100	117	3,15	25	M20x1,5
MVSS 15/100-S02	W	241	151	125	62-74**	106	9	4	10	61	61	100	100	117	3,15	25	M20x1,5
MVSS 15/200-S02	W	295	176	152	90	125	13	4	14	73	74	124	122	141	5	25	M20x1,5
MVSS 15/400-S02	W	340	200	167	105	140	13	4	15	82,5	91	143	137	160	12 [○] +20 [●]	35	M25x1,5
MVSS 15/550-S02	W	380	200	167	105	140	13	4	15	82,5	111	143	137	160	12 [○] +20 [●]	35 [○] +10 [●]	M25x1,5
MVSS 15/700-S08	W	382	205	205	120	170	17	4	17	93,5	100	168	158	182	16 [○] +80 [●]	40 [○] +120 [●]	M25x1,5

la/ln = ratio between start-up current and maximum current. **Slot. ○ Running capacitor / ● Additional capacitor only for start-up.
Several sizes are available with different mounting bolt patterns. Please contact sales office at Italvibras.



6 poles - 1.000/1.200 rpm

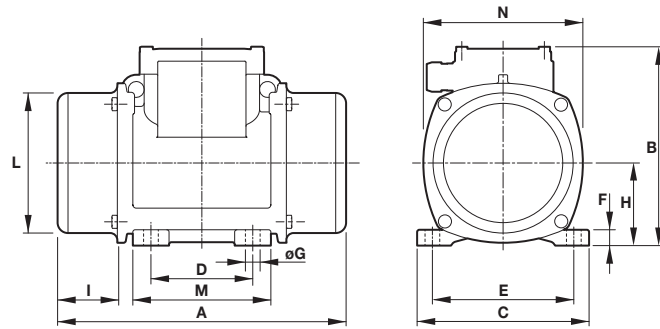
Three-phase

DESCRIPTION				MECHANICAL SPECIFICATIONS								ELECTRICAL SPECIFICATIONS					
Code	Type	SIZE	SP®	Static moment* kgmm		Centrifugal force kg				Weight kg		Max input power W		Max. current A		Ia/In	
				50Hz	60Hz	50Hz	60Hz	50Hz	60Hz	50Hz	60Hz	50Hz	60Hz	400V 50Hz	460V 60Hz	50Hz	60Hz
602283	MVSS 10/40-S02	10	•	30,0	30,0	33,5	48,3	0,33	0,47	12,5	12,5	120	135	0,30	0,30	1,90	2,07
602284	MVSS 10/100-S02	10	•	84,2	84,2	94,3	136	0,93	1,33	15,8	15,8	120	135	0,30	0,30	1,90	2,07
602285	MVSS 10/200-S02	20	•	163	163	183	264	1,80	2,59	22,5	22,5	185	205	0,50	0,50	2,72	3,10
602405	MVSS 10/310-S08	30	•	286	209	321	338	3,15	3,32	32,0	30,7	350	380	0,72	0,68	2,63	2,79
602287	MVSS 10/550-S02	35	•	457	457	512	737	5,02	7,23	43,5	43,5	350	380	0,75	0,68	2,53	3,68
602408	MVSS 10/810-S08	40	•	723	561	809	905	7,94	8,88	54,0	52,6	680	760	1,40	1,35	2,79	3,33
602409	MVSS 10/1110-S08	50	•	1012	715	1132	1151	11,1	11,3	67,0	59,5	750	750	1,65	1,50	3,33	4,13
602410	MVSS 10/1400-S08	50	•	1274	921	1424	1483	14,0	14,5	78,0	71,0	950	1000	1,80	1,70	3,05	3,65
602411	MVSS 10/1610-S08	60	•	1464	962	1638	1549	16,1	15,2	94,0	83,0	1100	1300	2,20	2,20	4,21	4,05
602412	MVSS 10/2100-S08	60	•	1927	1318	2154	2102	21,1	20,6	105	93,0	1500	1770	3,00	2,75	3,42	4,00
602293	MVSS 10/2610-S02	70	•	2326	1720	2601	2747	25,5	26,9	130	116	1960	2100	4,10	3,75	5,35	5,60
602294	MVSS 10/3000-S02	70	•	2690	1940	3007	3124	29,5	30,6	145	130	2200	2400	4,50	4,30	4,35	4,81

8 poles - 750/900 rpm

DESCRIPTION				MECHANICAL SPECIFICATIONS								ELECTRICAL SPECIFICATIONS					
Code	Type	SIZE	SP®	Static moment* kgmm		Centrifugal force kg				Weight kg		Max input power W		Max. current A		Ia/In	
				50Hz	60Hz	50Hz	60Hz	50Hz	60Hz	50Hz	60Hz	50Hz	60Hz	400V 50Hz	460V 60Hz	50Hz	60Hz
602561	MVSS 075/150-S02	20	•	163	163	104	149	1,02	1,46	22,5	22,5	230	250	0,85	0,76	2,13	2,11
602617	MVSS 075/250-S08	30	•	286	286	181	260	1,76	2,55	32,0	32,0	350	380	1,10	1,05	2,03	2,29
602647	MVSS 075/260-S08	35	•	275	275	174	250	1,71	2,45	34,5	34,5	375	410	0,81	0,80	2,22	2,38
602627	MVSS 075/400-S08	35	•	457	457	288	415	2,83	4,07	41,0	41,0	375	410	0,81	0,80	2,22	2,38
602620	MVSS 075/660-S08	40	•	723	723	456	656	4,47	6,44	54,0	54,0	400	450	1,20	1,20	2,38	2,58
602621	MVSS 075/910-S08	50	•	1012	1012	637	917	6,25	9,00	67,0	67,0	400	500	1,40	1,30	2,38	2,85
602622	MVSS 075/1310-S08	60	•	1464	1464	922	1327	9,04	13,0	94,0	94,0	950	1100	2,20	2,20	2,63	3,41
602567	MVSS 075/2110-S02	70	•	2326	2326	1463	2107	14,4	20,7	130	130	1500	1790	4,10	4,20	3,55	2,95

* Working moment = 2 x static moment.



DIMENSIONAL SPECIFICATIONS (mm)

Type	Fig.	Holes														Cable entry thread
		A	B	C	D	E	ØG	N°	F	H	I	L	M	N		
MVSS 10/40-S02	W	255	176	152	90	125	13	4	14	73	54	124	122	141	M20x1,5	
MVSS 10/100-S02	W	295	176	152	90	125	13	4	14	73	74	124	122	141	M20x1,5	
MVSS 10/200-S02	W	340	200	167	105	140	13	4	15	82,5	91	143	137	160	M25x1,5	
MVSS 10/310-S08	W	382	205	205	120	170	17	4	17	93,5	100	168	158	182	M25x1,5	
MVSS 10/550-S02	W	434	232	205	120	170	17	4	20	104,5	117	181	162	203	M25x1,5	
MVSS 10/810-S08	W	490(50Hz) 442(60Hz)	245	230	140	190	17	4	25	116	129(50Hz) 105(60Hz)	201	180	225	M25x1,5	
MVSS 10/1110-S08	W	560	245	230	140	190	17	4	25	116	164	201	180	225	M25x1,5	
MVSS 10/1400-S08	W	606	245	230	140	190	17	4	25	116	187	201	180	225	M25x1,5	
MVSS 10/1610-S08	W	601(50Hz) 523(60Hz)	285	275	155	225	22	4	30	135	169(50Hz) 130(60Hz)	231	205	253	M25x1,5	
MVSS 10/2100-S08	W	655(50Hz) 601(60Hz)	285	275	155	225	22	4	30	135	196(50Hz) 169(60Hz)	231	205	253	M25x1,5	
MVSS 10/2610-S02	W	657(50Hz) 589(60Hz)	323	310	155	255	23,5	4	35	155	173,5(50Hz) 139,5(60Hz)	269	215	295	M25x1,5	
MVSS 10/3000-S02	W	706	323	310	155	255	23,5	4	35	155	198	269	215	295	M25x1,5	

DIMENSIONAL SPECIFICATIONS (mm)

Type	Fig.	Holes														Cable entry thread
		A	B	C	D	E	ØG	N°	F	H	I	L	M	N		
MVSS 075/150-S02	W	340	200	167	105	140	13	4	15	82,5	91	143	137	160	M25X1,5	
MVSS 075/250-S08	W	382	205	205	120	170	17	4	17	93,5	100	168	158	182	M25X1,5	
MVSS 075/260-S08	W	354	232	205	120	170	17	4	20	104,5	77	181	162	182	M25X1,5	
MVSS 075/400-S02	W	436	232	205	120	170	17	4	20	104,5	118	181	162	203	M25X1,5	
MVSS 075/660-S08	W	490	245	230	140	190	17	4	25	116	129	201	180	225	M25X1,5	
MVSS 075/910-S08	W	560	245	230	140	190	17	4	25	116	164	201	180	225	M25X1,5	
MVSS 075/1310-S08	W	601	285	275	155	225	22	4	30	135	169	231	205	253	M25X1,5	
MVSS 075/2110-S02	W	657	323	310	155	255	23,5	4	35	155	173,5	269	215	295	M25X1,5	

Ia/In = ratio between start-up current and maximum current.